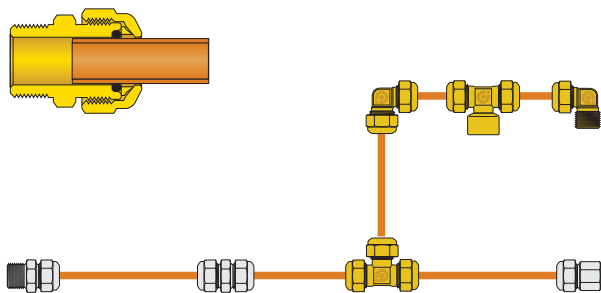


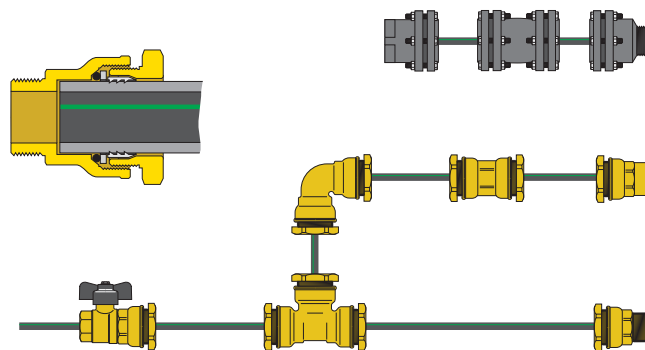
ФИТИНГИ

Данная схема всего лишь пример

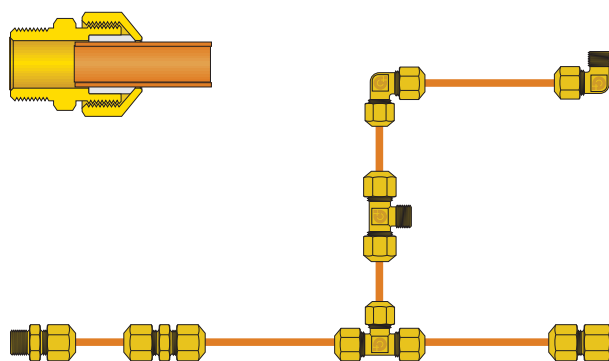
ФИТИНГИ С УПЛОТНИТЕЛЬНЫМ КОЛЬЦОМ ДЛЯ ТРУБ ИЗ ОБОЖЖЕННОЙ МЕДИ, НЕОБРАБОТАННОЙ МЕДИ, ЛАТУНИ, МЯГКОЙ СТАЛИ И НЕРЖАВЕЮЩЕЙ СТАЛИ



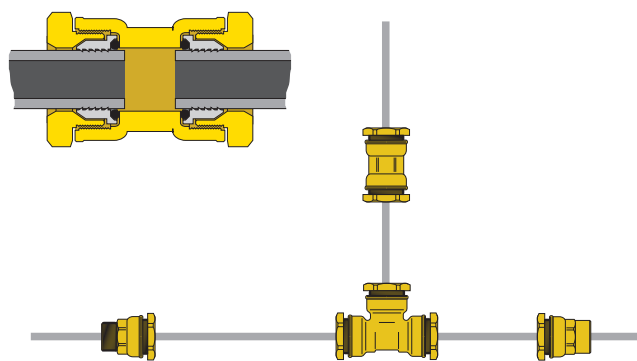
ФИТИНГИ ДЕКА ДЛЯ ПОЛИЭТИЛЕНОВЫХ ТРУБ



ФИТИНГИ С УПЛОТНИТЕЛЕМ ПТФЕ ДЛЯ МЕДНЫХ ТРУБ



ФИТИНГИ ДЕКА ДЛЯ СТАЛЬНЫХ ТРУБ



Механические фитинги с уплотнительным кольцом

Механические фитинги с уплотнителем ПТФЕ для медных труб

Фитинги ДЕКА для полиэтиленовых труб

Фитинги ДЕКА для стальных труб

МЕХАНИЧЕСКИЕ ФИТИНГИ С КОЛЬЦЕВЫМ УПЛОТНИТЕЛЕМ СОГЛАСНО СТАНДАРТУ EN 1254-2 И EN 1254-4

0 для газа и жидких углеводородов - стандарт EN 682

0 для гидравлических систем и распределения питьевой воды - стандарт EN 681.1

Фитинги, обозначенные желтым цветом, поставляются с двумя кольцевыми уплотнителями: желтый цвет предназначен к использованию с газом и жидкими углеводородами - черный цвет предназначен к использованию в гидравлических системах



900



Муфта с внутренней резьбой. Для труб из обожженной меди, необработанной меди, латуни, мягкой стали и нержавеющей стали. Двойной кольцевой уплотнитель. Соответствует стандарту EN 1254-4.

Для газа и жидких углеводородов:
Желтый кольцевой уплотнитель соответствует стандарту EN 682. Диапазон температуры: -15÷50°C.

Для гидравлических систем:
Черный кольцевой уплотнитель соответствует стандарту EN 681.1. Максимальное рабочее давление: 16 бар. Диапазон температуры: -25÷120°C.

Код			
900308	3/8" ВР - Ø 8	50	-
900310	3/8" ВР - Ø 10	50	-
900312	3/8" ВР - Ø 12	50	-
900314	3/8" ВР - Ø 14	50	-
900410	1/2" ВР - Ø 10	50	-
900412	1/2" ВР - Ø 12	50	-
900414	1/2" ВР - Ø 14	50	-
900415	1/2" ВР - Ø 15	50	-
900416	1/2" ВР - Ø 16	50	-
900418	1/2" ВР - Ø 18	25	-
900516	3/4" ВР - Ø 16	50	-
900518	3/4" ВР - Ø 18	25	-
900522	3/4" ВР - Ø 22	25	-
900622	1" ВР - Ø 22	25	-
900628*	1" ВР - Ø 28	25	-



* Использовать только с водой и безопасными растворами этиленгликоля

903



Соединительная муфта. Для труб из обожженной меди, необработанной меди, латуни, мягкой стали и нержавеющей стали. Соответствует стандарту EN 1254-2.

Для гидравлических систем:
Черный кольцевой уплотнитель соответствует стандарту EN 681.1. Максимальное рабочее давление: 16 бар. Диапазон температуры: -25÷120°C.

Код			
903008	Ø 8	50	-
903010	Ø 10	50	-
903012	Ø 12	50	-
903014	Ø 14	50	-
903015	Ø 15	50	-
903016	Ø 16	50	-
903018	Ø 18	25	-
903022	Ø 22	25	-



904



Муфта с наружной резьбой. Для труб из обожженной меди, необработанной меди, латуни, мягкой стали и нержавеющей стали. Двойной кольцевой уплотнитель. Соответствует стандарту EN 1254-4.

Для газа и жидких углеводородов:
Желтый кольцевой уплотнитель соответствует стандарту EN 682. Диапазон температуры: -15÷50°C.

Для гидравлических систем:
Черный кольцевой уплотнитель соответствует стандарту EN 681.1. Максимальное рабочее давление: 16 бар. Диапазон температуры: -25÷120°C.

Код			
904308	3/8" НР - Ø 8	50	-
904310	3/8" НР - Ø 10	50	-
904312	3/8" НР - Ø 12	50	-
904314	3/8" НР - Ø 14	50	-
904410	1/2" НР - Ø 10	50	-
904412	1/2" НР - Ø 12	50	-
904414	1/2" НР - Ø 14	50	-
904415	1/2" НР - Ø 15	50	-
904416	1/2" НР - Ø 16	50	-
904418	1/2" НР - Ø 18	25	-
904514	3/4" НР - Ø 14	50	-
904516	3/4" НР - Ø 16	50	-
904518	3/4" НР - Ø 18	25	-
904522	3/4" НР - Ø 22	25	-
904618	1" НР - Ø 18	25	-
904622	1" НР - Ø 22	25	-
904628*	1" НР - Ø 28	10	-



* Использовать только с водой и безопасными растворами этиленгликоля

9050



Угловая муфта. Для труб из обожженной меди, необработанной меди, латуни, мягкой стали и нержавеющей стали. Соответствует стандарту EN 1254-2.

Для гидравлических систем:
Черный кольцевой уплотнитель соответствует стандарту EN 681.1. Максимальное рабочее давление: 16 бар. Диапазон температуры: -25÷120°C.

Код			
905010	Ø 10	25	-
905012	Ø 12	25	-
905014	Ø 14	25	-
905015	Ø 15	25	-
905016	Ø 16	25	-
905018	Ø 18	25	-
905022	Ø 22	25	-



9057

Угловая муфта с наружной резьбой. Для труб из обожженной меди, необработанной меди, латуни, мягкой стали и нержавеющей стали. Двойной кольцевой уплотнитель. Соответствует стандарту EN 1254-4.

Для газа и жидких углеводородов:
Желтый кольцевой уплотнитель соответствует стандарту EN 682.
Диапазон температуры: -15÷50°C.
Для гидравлических систем:
Черный кольцевой уплотнитель соответствует стандарту EN 681.1.
Максимальное рабочее давление: 16 бар.
Диапазон температуры: -25÷120°C.

Код



905730	3/8" НР - Ø 10	25	-
905732	3/8" НР - Ø 12	25	-
905740	1/2" НР - Ø 10	25	-
905742	1/2" НР - Ø 12	25	-
905744	1/2" НР - Ø 14	25	-
905745	1/2" НР - Ø 15	25	-
905746	1/2" НР - Ø 16	25	-
905748	1/2" НР - Ø 18	25	-
905756	3/4" НР - Ø 16	25	-
905758	3/4" НР - Ø 18	25	-
905752	3/4" НР - Ø 22	25	-



9058

Угловая муфта с внутренней резьбой. Для труб из обожженной меди, необработанной меди, латуни, мягкой стали и нержавеющей стали. Двойной кольцевой уплотнитель. Соответствует стандарту EN 1254-4.

Для газа и жидких углеводородов:
Желтый кольцевой уплотнитель соответствует стандарту EN 682.
Диапазон температуры: -15÷50°C.
Для гидравлических систем:
Черный кольцевой уплотнитель соответствует стандарту EN 681.1.
Максимальное рабочее давление: 16 бар.
Диапазон температуры: -25÷120°C.

Код



905830	3/8" ВР - Ø 10	25	-
905832	3/8" ВР - Ø 12	25	-
905840	1/2" ВР - Ø 10	25	-
905842	1/2" ВР - Ø 12	25	-
905844	1/2" ВР - Ø 14	25	-
905845	1/2" ВР - Ø 15	25	-
905846	1/2" ВР - Ø 16	25	-
905848	1/2" ВР - Ø 18	25	-
905856	3/4" ВР - Ø 16	25	-
905858	3/4" ВР - Ø 18	25	-
905852	3/4" ВР - Ø 22	25	-



9060

Муфта-тройник. Для труб из обожженной меди, необработанной меди, латуни, мягкой стали и нержавеющей стали. Соответствует стандарту EN 1254-2.

Для гидравлических систем:
Черный кольцевой уплотнитель соответствует стандарту EN 681.1.
Максимальное рабочее давление: 16 бар.
Диапазон температуры: -25÷120°C.

Код



906010	Ø 10	25	-
906012	Ø 12	25	-
906014	Ø 14	25	-
906015	Ø 15	25	-
906016	Ø 16	25	-
906018	Ø 18	25	-
906022	Ø 22	20	-



9067

Муфта-тройник с наружной резьбой. Для труб из обожженной меди, необработанной меди, латуни, мягкой стали и нержавеющей стали. Соответствует стандарту EN 1254-4.

Для гидравлических систем:
Черный кольцевой уплотнитель соответствует стандарту EN 681.1.
Максимальное рабочее давление: 16 бар.
Диапазон температуры: -25÷120°C.

Код



906740	1/2" НР - Ø 10	25	-
906742	1/2" НР - Ø 12	25	-
906744	1/2" НР - Ø 14	25	-
906745	1/2" НР - Ø 15	25	-
906746	1/2" НР - Ø 16	25	-
906758	3/4" НР - Ø 18	25	-
906752	3/4" НР - Ø 22	20	-



9068

Муфта-тройник с внутренней резьбой. Для труб из обожженной меди, необработанной меди, латуни, мягкой стали и нержавеющей стали. Соответствует стандарту EN 1254-4.

Для гидравлических систем:
Черный кольцевой уплотнитель соответствует стандарту EN 681.1.
Максимальное рабочее давление: 16 бар.
Диапазон температуры: -25÷120°C.

Код



906830	3/8" ВР - Ø 10	25	-
906832	3/8" ВР - Ø 12	25	-
906840	1/2" ВР - Ø 10	25	-
906842	1/2" ВР - Ø 12	25	-
906844	1/2" ВР - Ø 14	25	-
906845	1/2" ВР - Ø 15	25	-
906846	1/2" ВР - Ø 16	25	-
906858	3/4" ВР - Ø 18	25	-
906852	3/4" ВР - Ø 22	20	-



930

Угловая муфта с настенным соединением. Для труб из обожженной меди, необработанной меди, латуни, мягкой стали и нержавеющей стали. Двойной кольцевой уплотнитель. Соответствует стандарту EN 1254-4.

Для газа и жидких углеводородов:
Желтый кольцевой уплотнитель соответствует стандарту EN 682.
Диапазон температуры: -15÷50°C.
Для гидравлических систем:
Черный кольцевой уплотнитель соответствует стандарту EN 681.1.
Максимальное рабочее давление: 16 бар.
Диапазон температуры: -25÷120°C.

Код



930412	1/2" ВР - Ø 12	25	-
930414	1/2" ВР - Ø 14	25	-
930416	1/2" ВР - Ø 16	25	-



910

Муфта с внутренней резьбой. Хромированная. Для труб из обожженной меди, необработанной меди, латуни, мягкой стали и нержавеющей стали.

Соответствует стандарту EN 1254-4. Для гидравлических систем: Черный кольцевой уплотнитель соответствует стандарту EN 681.1. Максимальное рабочее давление: 16 бар. Диапазон температуры: -25÷120°C.

Код			
910310	3/8" ВР - Ø 10	50	-
910312	3/8" ВР - Ø 12	50	-
910314	3/8" ВР - Ø 14	50	-
910410	1/2" ВР - Ø 10	50	-
910412	1/2" ВР - Ø 12	50	-
910414	1/2" ВР - Ø 14	50	-
910415	1/2" ВР - Ø 15	50	-



860

Муфта с внутренней резьбой. Из латуни. Для полиэтиленовых труб. Максимальное рабочее давление: 16 бар. Максимальная рабочая температура: 40°C.

Код			
860420	Ø 20 x 1/2" ВР	12	60
860421	Ø 21 x 1/2" ВР	12	60
860525	Ø 25 x 3/4" ВР	10	50
860527	Ø 27 x 3/4" ВР	10	50
860625	Ø 25 x 1" ВР	10	60
860632	Ø 32 x 1" ВР	10	50
860634	Ø 34 x 1" ВР	10	50
860740	Ø 40 x 1 1/4" ВР	10	50
860850	Ø 50 x 1 1/2" ВР	5	25
860963	Ø 63 x 2" ВР	8	-



914

Муфта с наружной резьбой. Хромированная. Для труб из обожженной меди, необработанной меди, латуни, мягкой стали и нержавеющей стали.

Соответствует стандарту EN 1254-4. Для гидравлических систем: Черный кольцевой уплотнитель соответствует стандарту EN 681.1. Максимальное рабочее давление: 16 бар. Диапазон температуры: -25÷120°C.

Код			
914310	3/8" НР - Ø 10	50	-
914312	3/8" НР - Ø 12	50	-
914314	3/8" НР - Ø 14	50	-
914410	1/2" НР - Ø 10	50	-
914412	1/2" НР - Ø 12	50	-
914414	1/2" НР - Ø 14	50	-
914415	1/2" НР - Ø 15	50	-



860

Муфта с внутренней резьбой. Из чугуна. Анкерные болты из нержавеющей стали. Для полиэтиленовых труб. Максимальное рабочее давление: 10 бар. Максимальная рабочая температура: 40°C.

Код			
860075	Ø 75 x 2 1/2" ВР	1	-
860090	Ø 90 x 3" ВР	1	-
860110	Ø 110 x 4" ВР	1	-



875

Муфта-переходник с внутренней резьбой. Из латуни. Для полиэтиленовых труб. Максимальное рабочее давление: 16 бар. Максимальная рабочая температура: 40°C.

Код			
875425	Ø 25 x 1/2" ВР	10	50
875532	Ø 32 x 3/4" ВР	10	50
875640	Ø 40 x 1" ВР	10	50



913

Соединительная муфта. Хромированная. Для труб из обожженной меди, необработанной меди, латуни, мягкой стали и нержавеющей стали. Соответствует стандарту EN 1254-2. Для гидравлических систем:

Черный кольцевой уплотнитель соответствует стандарту EN 681.1. Максимальное рабочее давление: 16 бар. Диапазон температуры: -25÷120°C.

Код			
913010	Ø 10	50	-
913012	Ø 12	50	-
913014	Ø 14	50	-



861

Муфта с наружной резьбой. Из латуни. Для полиэтиленовых труб. Максимальное рабочее давление: 16 бар. Максимальная рабочая температура: 40°C.

Код			
861420	Ø 20 x 1/2" НР	12	60
861421	Ø 21 x 1/2" НР	12	60
861525	Ø 25 x 3/4" НР	10	50
861527	Ø 27 x 3/4" НР	10	50
861625	Ø 25 x 1" НР	10	60
861632	Ø 32 x 1" НР	10	50
861634	Ø 34 x 1" НР	10	50
861740	Ø 40 x 1 1/4" НР	10	50
861850	Ø 50 x 1 1/2" НР	5	25
861963	Ø 63 x 2" НР	8	-

Механические фитинги с кольцевым уплотнителем не пригодны к использованию с топливом с добавкой сложного метилового эфира.



861 •

Муфта с наружной резьбой.
Из чугуна.
Анкерные болты из нержавеющей стали.
Для полиэтиленовых труб.
Максимальное рабочее давление: 10 бар.
Максимальная рабочая температура: 40°C.

Код			
861075	Ø 75 x 2 1/2" HP	1	-
861090	Ø 90 x 3" HP	1	-
861110	Ø 110 x 4" HP	1	-



876

Соединительная муфта с внутренней резьбой и накидной гайкой.
Из латуни.
Для полиэтиленовых труб.
Максимальное рабочее давление: 16 бар.
Максимальная рабочая температура: 40°C.

Код			
876520	Ø 20 x 3/4"	15	75
876525	Ø 25 x 3/4"	12	60
876625	Ø 25 x 1"	12	60
876632	Ø 32 x 1"	10	50



862

Муфта-переходник с наружной резьбой.
Из латуни.
Для полиэтиленовых труб.
Максимальное рабочее давление: 16 бар.
Максимальная рабочая температура: 40°C.

Код			
862320	Ø 20 x 3/8" HP	12	60
862425	Ø 25 x 1/2" HP	10	50
862532	Ø 32 x 3/4" HP	10	50
862640	Ø 40 x 1" HP	10	50
862750	Ø 50 x 1 1/4" HP	5	25
862863	Ø 63 x 1 1/2" HP	8	-



888 •

Фланцевая муфта серии Ру 10 УНИ 2277.
Из чугуна.
Анкерные болты из нержавеющей стали.
Для полиэтиленовых труб.
Максимальное рабочее давление: 10 бар.
Максимальная рабочая температура: 40°C.

Код			
888075	Ø 75 x Ду 65	1	-
888090	Ø 90 x Ду 80	1	-
888110	Ø 110 x Ду 100	1	-
888125	Ø 125 x Ду 100	1	-



863

Соединительная муфта.
Из латуни.
Для полиэтиленовых труб.
Максимальное рабочее давление: 16 бар.
Максимальная рабочая температура: 40°C.

Код			
863020	Ø 20	15	75
863021	Ø 21	15	75
863025	Ø 25	12	60
863027	Ø 27	10	50
863032	Ø 32	10	50
863034	Ø 34	5	25
863040	Ø 40	5	25
863050	Ø 50	5	25
863063	Ø 63	6	-



863 •

Соединительная муфта.
Из чугуна.
Анкерные болты из нержавеющей стали.
Для полиэтиленовых труб.
Максимальное рабочее давление: 10 бар.
Максимальная рабочая температура: 40°C.

Код			
863075	Ø 75	1	-
863090	Ø 90	1	-
863110	Ø 110	1	-
863125	Ø 125	1	-



864

Соединительная муфта-тройник.
Из латуни.
Для полиэтиленовых труб.
Максимальное рабочее давление: 16 бар.
Максимальная рабочая температура: 40°C.

Код			
864020	Ø 20	10	50
864021	Ø 21	10	50
864025	Ø 25	10	50
864027	Ø 27	5	25
864032	Ø 32	5	25
864034	Ø 34	4	20
864040	Ø 40	5	-
864050	Ø 50	5	-
864063	Ø 63	5	-



865

Муфта-тройник с переходником с внутренней и наружной резьбой. Из латуни. Для полиэтиленовых труб. Максимальное рабочее давление: 16 бар. Максимальная рабочая температура: 40°C.

Код					
865420	Ø 20 x 1/2"	НР x 3/8"	ВР	10	50
865525	Ø 25 x 3/4"	НР x 1/2"	ВР	10	50
865632	Ø 32 x 1"	НР x 3/4"	ВР	5	25
865740	Ø 40 x 1 1/4"	НР x 1"	ВР	5	-
865850	Ø 50 x 1 1/2"	НР x 1 1/4"	ВР	5	-
865963	Ø 63 x 2"	НР x 1 1/2"	ВР	5	-



869

Угловая соединительная муфта с внутренней резьбой для настенной установки. Из латуни. Для полиэтиленовых труб. Максимальное рабочее давление: 16 бар. Максимальная рабочая температура: 40°C.

Код					
869420	Ø 20 x 1/2"		ВР	5	25
869425	Ø 25 x 1/2"		ВР	4	20
869525	Ø 25 x 3/4"		ВР	4	20



866

Угловая соединительная муфта. Из латуни. Для полиэтиленовых труб. Максимальное рабочее давление: 16 бар. Максимальная рабочая температура: 40°C.

Код					
866020	Ø 20			10	50
866025	Ø 25			10	50
866032	Ø 32			5	25
866040	Ø 40			4	20
866050	Ø 50			3	15
866063	Ø 63			5	-

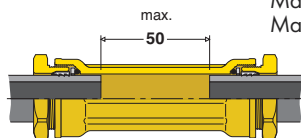


870

Соединительная муфта. Может использоваться для ремонта труб. Из латуни. Для полиэтиленовых труб.

Предоставляет возможность соединения трубопровода с максимальным расстоянием между концами труб 50 мм.

Максимальное рабочее давление: 16 бар. Максимальная рабочая температура: 40°C.



Код					
870025	Ø 25			10	50
870032	Ø 32			5	25
870040	Ø 40			4	20
870050	Ø 50			3	15



867

Угловая соединительная муфта с наружной резьбой. Из латуни. Для полиэтиленовых труб. Максимальное рабочее давление: 16 бар. Максимальная рабочая температура: 40°C.

Код					
867420	Ø 20 x 1/2"	НР		10	50
867525	Ø 25 x 3/4"	НР		10	50
867632	Ø 32 x 1"	НР		10	50
867740	Ø 40 x 1 1/4"	НР		4	20
867850	Ø 50 x 1 1/2"	НР		4	20
867963	Ø 63 x 2"	НР		5	-



868

Угловая соединительная муфта с внутренней резьбой. Из латуни. Для полиэтиленовых труб. Максимальное рабочее давление: 16 бар. Максимальная рабочая температура: 40°C.

Код					
868420	Ø 20 x 1/2"	ВР		10	50
868525	Ø 25 x 3/4"	ВР		10	50
868632	Ø 32 x 1"	ВР		10	50
868740	Ø 40 x 1 1/4"	ВР		4	20
868850	Ø 50 x 1 1/2"	ВР		4	20
868963	Ø 63 x 2"	ВР		5	-



871

Муфта с шаровым вентилем. Из латуни. Для полиэтиленовых труб. Максимальное рабочее давление: 16 бар. Максимальная рабочая температура: 40°C.

Код					
871425	Ø 25 x 1/2"	ВР		10	50
871532	Ø 32 x 3/4"	ВР		5	25





886
Переходник.

Код			
886022	от Ø 25 до Ø 20	1	-
886032	от Ø 32 до Ø 25	1	-
886043	от Ø 40 до Ø 32	1	-
886054	от Ø 50 до Ø 40	1	-
886065	от Ø 63 до Ø 50	1	-



887
Жесткая вставка для труб.

Серии С 5 Ру 4

Код			
887130	20 x 3	10	-
887230	25 x 3	10	-
887330	32 x 3	10	-
887437	40 x 3,7	5	-
887546	50 x 4,6	5	-
887658	63 x 5,8	5	-

Серии С 8 Ру 2,5÷4

Код			
887430	40 x 3	5	-
887530	50 x 3	5	-
887636	63 x 3,6	5	-

Серии Ру 10.

Код			
887120	20 x 2	10	-
887223	25 x 2,3	10	-
887330	32 x 3	10	-
887437	40 x 3,7	5	-
887546	50 x 4,6	5	-
887658	63 x 5,8	5	-

Для труб РЕХАУ.

Код			
887128	20 x 2,8	10	-
887235	25 x 3,5	10	-



877
Обжимное кольцо для труб.

Код			
877020	Ø 20 латунь	1	-
877021	Ø 21 латунь	1	-
877121	Ø 21 нержавеющая сталь	1	-
877025	Ø 25 латунь	1	-
877027	Ø 27 латунь	1	-
877127	Ø 27 нержавеющая сталь	1	-
877032	Ø 32 латунь	1	-
877034	Ø 34 латунь	1	-
877134	Ø 34 нержавеющая сталь	1	-
877040	Ø 40 латунь	1	-
877050	Ø 50 латунь	1	-
877063	Ø 63 латунь	1	-



878
Латунная шайба.

Код			
878020	Ø 20	1	-
878021	Ø 21	1	-
878025	Ø 25	1	-
878027	Ø 27	1	-
878032	Ø 32	1	-
878034	Ø 34	1	-
878040	Ø 40	1	-
878050	Ø 50	1	-
878063	Ø 63	1	-



879
Кольцевой уплотнитель.

Код			
879020	Ø 20	1	-
879021	Ø 21	1	-
879025	Ø 25	1	-
879027	Ø 27	1	-
879032	Ø 32	1	-
879034	Ø 34	1	-
879040	Ø 40	1	-
879050	Ø 50	1	-
879063	Ø 63	1	-

Серии Ferro

Для стальных трубопроводов с номинальными наружными диаметрами для газовой резьбы. Обжимное кольцо для труб из нержавеющей стали.



890

Муфта с внутренней резьбой.
Из латуни.
Для стальных труб.
Максимальное рабочее давление: 16 бар.
Максимальная рабочая температура: 40°C.

Код



890421	Ø 21 x 1/2" BP	12	60
890527	Ø 27 x 3/4" BP	10	50
890634	Ø 34 x 1" BP	10	50



891

Муфта с наружной резьбой.
Из латуни.
Для стальных труб.
Максимальное рабочее давление: 16 бар.
Максимальная рабочая температура: 40°C.

Код



891421	Ø 21 x 1/2" HP	12	60
891527	Ø 27 x 3/4" HP	10	50
891634	Ø 34 x 1" HP	10	50

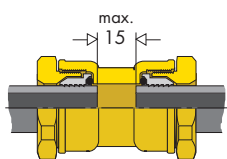


893

Соединительная муфта.
Из латуни.
Для стальных труб.
Без упора для использования в качестве соединительной муфты при ремонте.

Предоставляет возможность соединения трубопровода с максимальным расстоянием между концами труб 15 мм.

Максимальное рабочее давление: 16 бар.
Максимальная рабочая температура: 40°C.



Код



893021	Ø 21	15	75
893027	Ø 27	10	50
893034	Ø 34	5	25



894

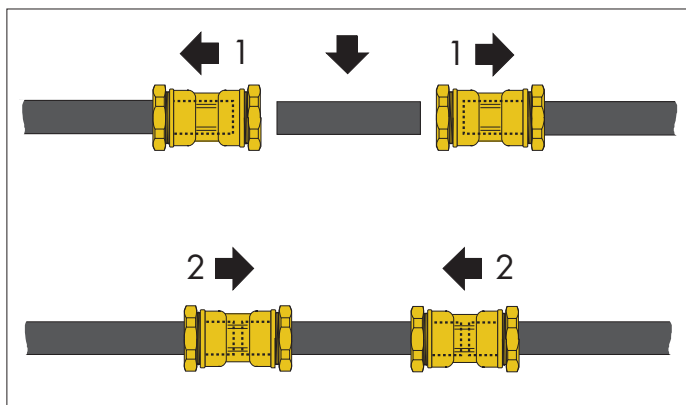
Соединительная муфта-тройник.
Из латуни.
Для стальных труб.
Максимальное рабочее давление: 16 бар.
Максимальная рабочая температура: 40°C.

Код

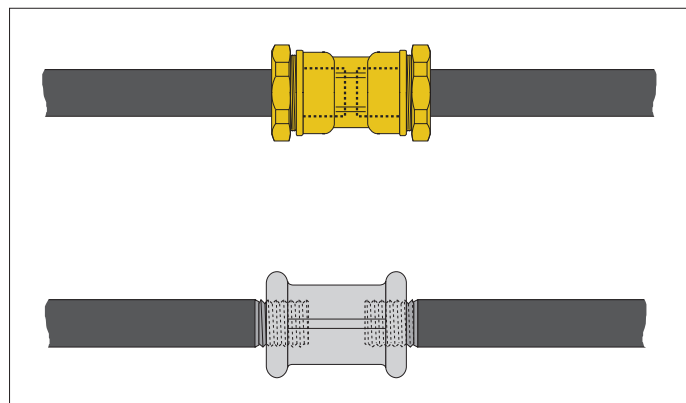


894021	Ø 21	10	50
894027	Ø 27	5	25
894034	Ø 34	4	20

Примеры применения на стальных трубопроводах



Пример ремонта с установкой дополнительной муфты



Во избежание явлений коррозии, которые проявляются при традиционном использовании резьбовых муфт, использование фитинга серии Ferro позволяет осуществлять монтаж трубопровода с полным цинкованием.

Муфта не покрывает полностью резьбовую часть, которая, будучи неоцинкованной и ослабленной в диаметре, подвержена сильной коррозии.